

应用

锅炉疏水
 汽轮机疏水
 阀座上下游疏水
 给水泵疏水
 汽包排汽
 过热器排气和疏水
 吹灰器隔离
 旁路隔离阀
 省煤器总管疏水

端部连接

承插焊
 对焊
 法兰¹

尺寸

3/4 至 2-1/2 英寸

¹可根据要求提供

特点

Inconel 718 阀球和阀座

- 100% 密封接触面配对研磨
- 确保完全关闭
- 防腐蚀
- 在开/关位置保护阀座免受流体侵蚀

碳化铬涂层优点

- 能够承受热冲击
- 能够处理高循环应用
- 高应变不易断裂
- 保留了基材的强度
- 防侵蚀

坚固的支架

- 设计用来支撑任意位置的执行机构

阀杆填料配置

- 活载
- 1/4 回转和非升降式阀杆不损坏填料
- 延长的填料函
- 双防挤压环将填料固定在合适的位置

机械精确限位器

- 防止将阀球转动 180°
- 消除偏移

阀座弹簧

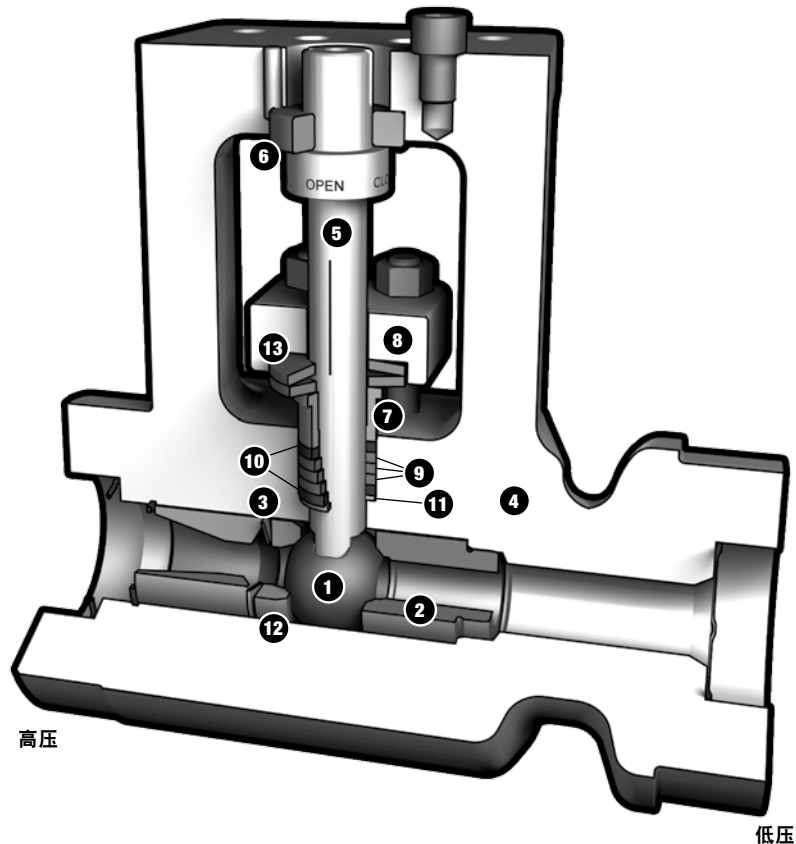
- 受助于管线压力, 提供阀球和阀座之间的持续密封推力, 从而维持密封

材料清单

项目编号	说明	材料
1	阀球	Inconel 718 / CC 涂层
2	阀座	铬镍铁合金 718 / CC 涂层
3	阀座弹簧	Inconel 718
4	阀体	A182 F22 A182 F91
5	阀杆	A276 GR 431 氮化
6	阀杆衬套	431SS / Melonite 和 Xylan 涂层
7	压盖推力器	431SS / Melonite 和 Xylan 涂层
8	压盖法兰	410SS
9	阀杆填料	膨胀石墨
10	防抗压环	石墨编纤 (含 Inconel 缠绕丝)
11	金属防挤压环	316SS
12	支撑阀座	431SS / 氮化
13	活载	Inconel 718

SS = 不锈钢
 CC = 碳化铬

- 整体的排气阀阀体设计使安装满足 ASME B31.1 焊后热处理要求
- 标准四年质保; 高循环应用为一年保修 (每天1次循环, 每年365天)
- 专利设计



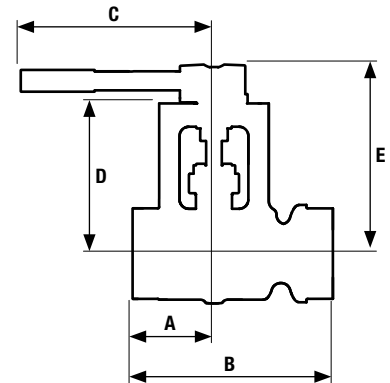
为极端条件设计

规格尺寸 (英寸)

型号	口径	承插焊末端	A	B	C	D	E	重量
IRSVP-UC	0.63	3/4	4.72	9.47	11.75	6.00	7.78	47 磅
		1、1-1/2	325	8.00	11.75	6.00	7.78	47 磅
IRSVP-UF	1.00	1-1/2, 2	4.29	10.38	22.38	7.48	9.88	76 磅
		2-1/2	4.29	10.38	22.38	7.48	9.88	76 磅

规格尺寸 (毫米)

型号	口径	承插焊 (公称直径)	A	B	C	D	E	重量
IRSVP-UC	16	20	120	241	298	152	198	21 千克
		25、40	83	203	298	152	198	21 千克
IRSVP-UF	25	40、50	109	264	568	190	251	34 千克
		65	109	264	568	190	251	34 千克



Cv

口径 (英寸)	管道尺寸 (英寸) / 壁厚代号							
	1 Sch 160	1 Sch XXS	1-1/2 Sch 160	1-1/2 Sch XXS	2 Sch 160	2 Sch XXS	2-1/2 Sch 160	2-1/2 Sch XXS
0.63	21	25	12	14	12	13	—	—
1.00	—	—	—	—	38	43	33	37

温度与压力 — 限制级

磅级	材质	温度 (°F)																		
		-20 至 100	200	300	400	500	600	650	700	750	800	850	900	950	1000	1050	1100			
ASME 4500 最大压力 (psig)	F22 ²	11250	11250	10090	10915	10865	10815	10735	10605	10605	10605	10160	9000	7556	6213	4064	2546			
	F91	11250	11250	11250	11250	11250	11250	11250	10995	10930	10800	10160	9000	7556	7556	7556	7006			
类别	材质	温度 (°C)																		
		-29 至 38	50	100	150	200	250	300	325	350	375	400	425	450	475	500	538	550	575	600
ASME 4500 最大压力 (barg)	F22 ²	775	775	774	764	753	750	747	744	738	731	731	731	708	641	572	428	363	245	160
	F91	775	775	775	775	775	775	775	775	775	771	757	753	744	756	641	572	539	539	531

²根据 ASME B16.34, 不建议在高于 1100°F / 593°C 的温度下长时间使用 F22。



这个 ASME 4500 磅级 IRSVP 对流排气阀被设计为用来处理锅炉中所放出的极端高压和高温。